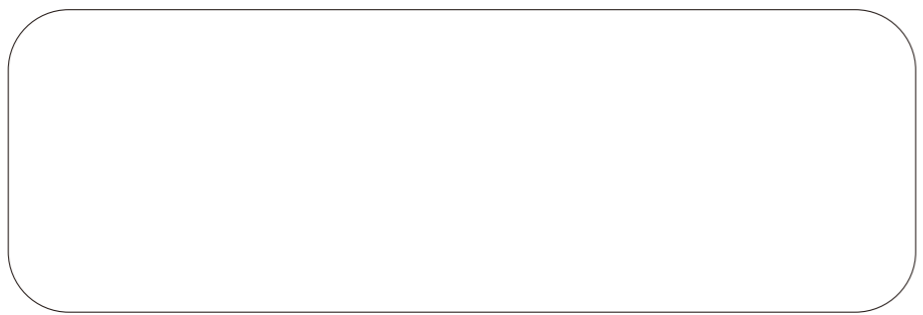


KUROSAWA TENSIONING & BEARING CONE SYSTEM

開発者：黒沢建設株式会社
〒163-0717 東京都新宿区西新宿2-7-1 小田急第一生命ビル17階
TEL.(03)6302-0221(代) FAX.(03)3344-2113

販売元：株式会社ケーティービー
〒163-0717 東京都新宿区西新宿2-7-1 小田急第一生命ビル17階
TEL.(03)6302-0243(代) FAX.(03)3344-2126

事務局：K T B 協会
〒163-0717 東京都新宿区西新宿2-7-1 小田急第一生命ビル17階
TEL.(03)6302-0258(代) FAX.(03)3344-2119



◎技術の進歩ならびに製品の改良により内容に変更を生じることがあります。

施工性に優れ維持管理が容易な
高耐久性引張型グラウンドアンカー

KTB・引張型SCアンカー

ランクA/防食構造Ⅱ相当(地盤工学会基準)



建設技術審査証明
(土木系材料・製品・技術・道路保全技術)
建技審証第0415号(一財)土木研究センター

KTB・引張型SCアンカー工法の開発

NETIS新技術情報システム登録

登録番号 No. KT-990247-VE

引張型アンカーは世界的に広く普及していますが、この工法は自由長部とアンカー体部との境で応力が集中し、アンカー体のグラウトにひび割れを生じる弱点が指摘されていました。そこで、テンドンを二重防食構造にして安全性を高める必要がありました。

二重防食の方法には、グラウトによる防食に加えて、一般的に次の2通りの方法が採られてきました。

(1) PC鋼材を束ねてシースに入れて防食する。

(2) PC鋼材そのものを塗装し防錆する。

私どもは(2)の方法がより確実で、しかも施工上でも有利であると考え、この方法をさらに進化させることに力を注ぎました。

そして、私どもはPC鋼材の2通りの塗装方法を開発しました。

①PC鋼より線を外部から全体を塗装する。[特許第1642772号取得]

②PC鋼より線の1本1本を塗装する。[特許第2552604号、特許第2691113号取得]

この2つを比較すると表-1のようにその特性に差があり、より優れた②のPC鋼より線を採用することにしました。

表-1 PC鋼より線の塗装方法による特性の比較

	①外部から全体を塗装	②一本一本を塗装
防錆構造	より合わせた空隙に樹脂を充てん。表層部分に塗膜形成。全体が一体化。	芯線、側線の外周面にエポキシ樹脂塗膜を形成。
防錆性能	芯線、側線の接触部と側線相互の接触部は防錆処理されていないので、接触部の腐食が問題。	芯線、側線の外周面が単独に防錆塗膜を形成し、防錆性能が特に優れている。
耐疲労性能	素線相互の接触部分のフレッチングが発生。 $\Delta\sigma=245\text{N/mm}^2$ で180万回前後にて破断。	素線相互の接触がないためフレッチングが発生しない。 $\Delta\sigma=245\text{N/mm}^2$ で400万回以上をクリア。
柔軟性	より合わせた空隙に充てんするから全体が一体化、柔軟性は著しく低下。	PC鋼より線と同等。
曲げ	芯線、側線が樹脂により一体化、線径25倍以上必要。	芯線、側線それぞれ塗膜形成、線径2倍以上あればよい。
グラウトとの付着	より合わせた溝部のせん断抵抗が塗膜形成によって著しく低下、樹脂表面を加工しないと使用不可。	PC鋼より線とほぼ同等。
施工性	空隙充てん方法の塗膜形成では塗膜500 μm 以上必要。専用の定着具、治具がないと施工できない。	それぞれの塗膜形成では、従来の定着具、治具をそのまま使用して施工できる。

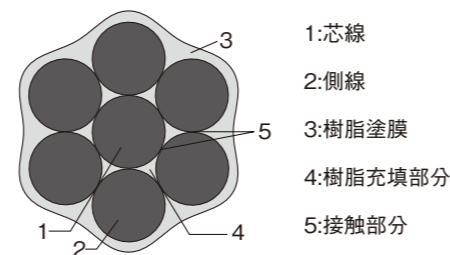


図-1 ①特許第1642772号

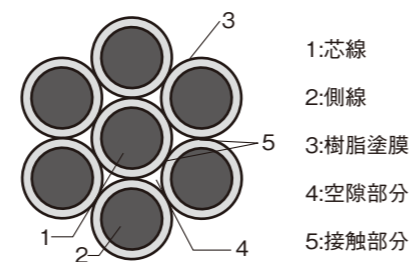


図-2 ②特許第2691113号

これまで不可能とされてきたPC鋼より線の芯線・側線1本1本の防錆に世界で初めて成功した、②の全素線塗装型PC鋼より線<SCストランド><SCアンボンド>を駆使した「KTB・引張型SCアンカー」の開発は、従来の引張型アンカーの腐食問題を一挙に解決しました。同時に、削孔内に削孔径に合わせたシースを挿入する作業も回避することができ、施工上でも大きな利点を生みだしました。そして、(一財)土木研究センターより、この<SCストランド><SCアンボンド>を用いた「KTB・引張型SCアンカー」として、建設技術審査証明(土木系材料・製品・技術、道路保全技術)(建技審証第0415号)を取得しました。

この全素線塗装型PC鋼より線<SCストランド>は、(一財)土木研究センターより建設技術審査証明(土木系材料・製品・技術、道路保全技術)(建技審証第0434号)を取得、大河内記念生産賞を受賞、(社)発明協会'98年度全国発明表彰において発明賞、第1回建設技術開発賞奨励賞などを受けています。また、[ISO 9002]を取得した工場、信頼度の高い品質管理・工程管理のもとに生産しています。

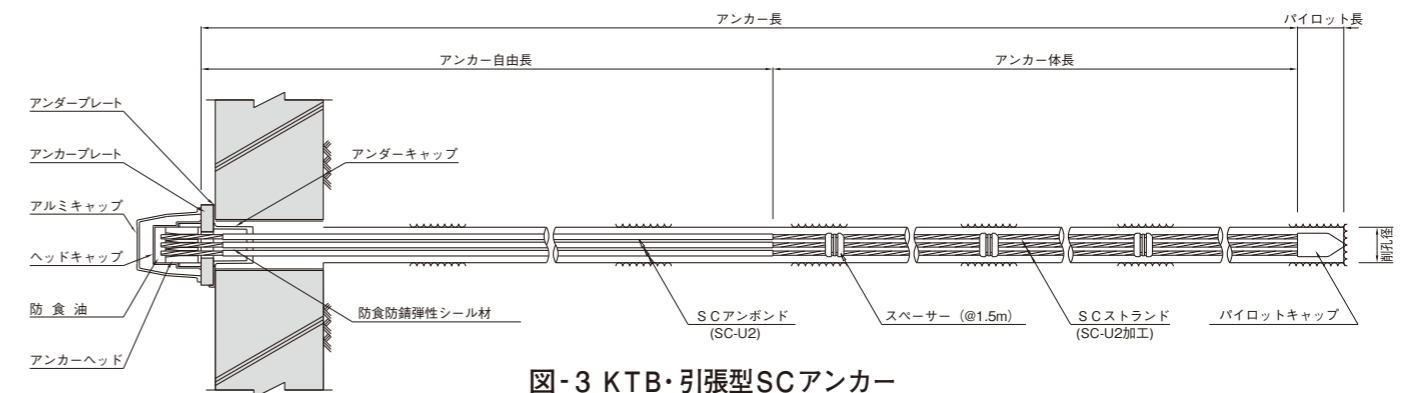


図-3 KTB・引張型SCアンカー

KTB・引張型SCアンカー工法の特長

1 安定挙動と卓越防食

支持方法が引張型で、防食に優れた安定性状の永久アンカー工法です。

PC鋼より線を束にしないで、スペーサーで隙間を確実にとり(図-7参照)、付着強度を増す方式です。

2 大幅なコスト縮減

新技術の導入により大幅な工事のコスト縮減ができ、削孔径が小さくできるアンカー工法です。

3 各種受圧板に対応

現地条件に合わせて、各種のものに対応できます。

また、設計アンカー力として荷重最大10,000kNまで設計します。

4 施工が簡単

挿入作業が簡単、緊張管理も容易です。

KTB・引張型SCアンカーの構造

アンカー頭部

アンカー頭部の構造は図-4、図-5に示す通りです。テンドンをアンカーヘッド・ナット、支圧板(アンカープレート)を介してくさびで所定のアンカー力(緊張力)で定着し、支圧板の下に設けられている受圧板または現場打ちコンクリート構造物に力を加えます。

アンカーヘッド・ナットは所定のアンカー力を与えたときにナットを手動で回転させて遊びをなくすことによってセットロス(定着率)を最小にできます。

所定のアンカー力を与えてから、テンドンの余長を切断し、アンダーキャップに防食防錆弾性シール材(ノンクロージョンなど)を注入します。次に、防食油をヘッドキャップ内に充たし、それをアンカーヘッドにかぶせ、ねじ込みます。

受圧板では保護キャップをかぶせ、ボルトで固定します。一方、現場打ちのり枠の場合には、図-5のようにヘッドキャップの外側にアルミキャップをかぶせて支圧板にねじ込みボルトで止め、アンカー頭部を保護します。



図-4 アンカー頭部

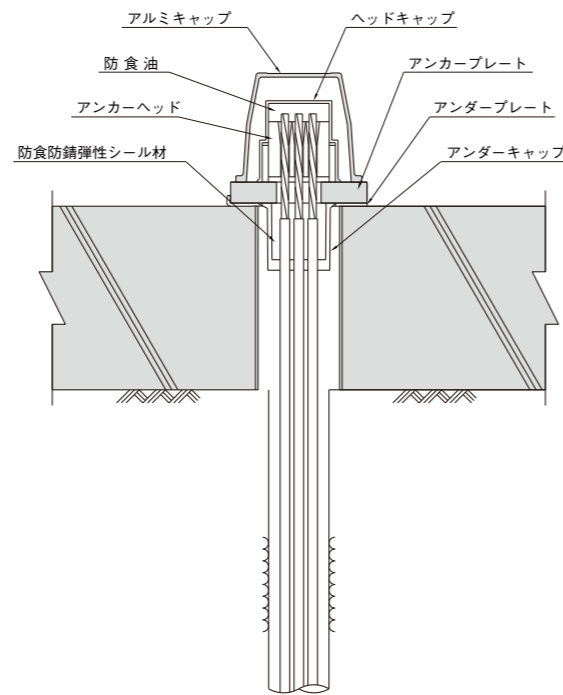


図-5 アンカー頭部詳細

アンカー体部

SCストランドが所定の間隔でスペーサーによって保持され、アンカー体のグラウトの中に埋め込まれています。アンカー頭部に導入されたアンカー力がSCストランドに伝達され、アンカー体から周囲の地盤にアンカー力が伝達されます。したがって、地盤にせん断抵抗が生じて、アンカー頭部のアンカー力とつり合うことになります。

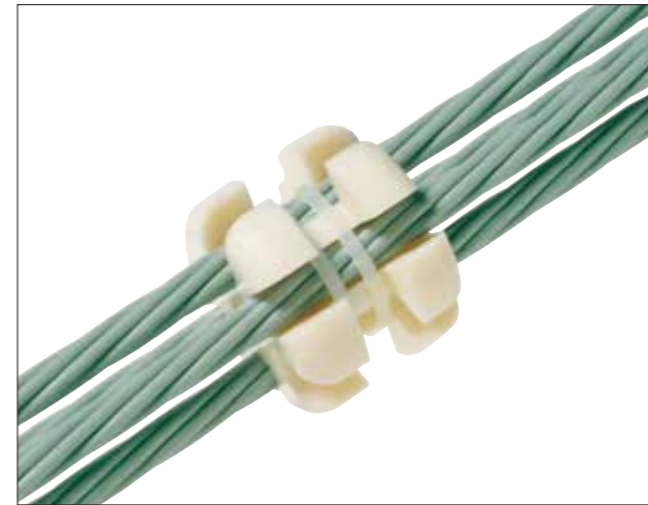


図-6 スペーサー

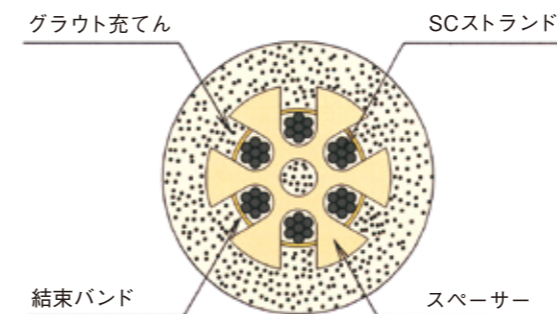


図-7 アンカー体部断面

テンドン先端部

テンドンの先端には組立て加工時にパイロットキャップを取り付けて、テンドンの挿入作業を容易にしています。



図-8 パイロットキャップ

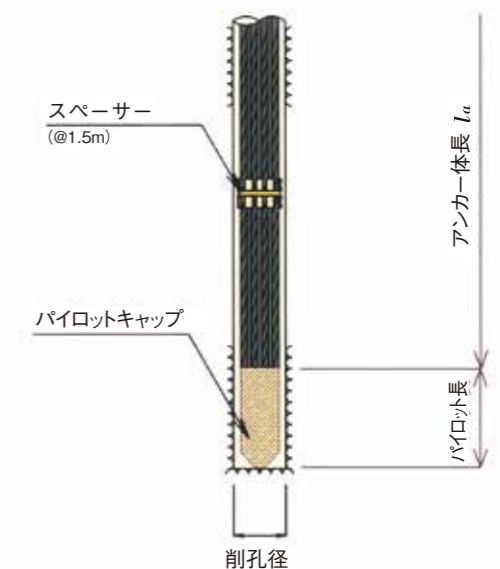


図-9 テンドン先端部

KTB・引張型SCアンカーの仕様選定

永久アンカーの設計は地盤工学会基準にしたがって行います。テンドンの種類と許容荷重を表-2に示します。KTB・引張型SCアンカーの選定を表-3に示します。常時の許容引張力Tasに応じて、アンカー削孔径とPC鋼材種類によって仕様を決定します。

表-2 テンドンの種類と許容荷重

アンカー種類		許容荷重									アンカー種類		許容荷重								
アンカー名称	PC鋼材種類	PC鋼材本数	PC鋼材断面積 (mm ²)	単位質量 (kg/m)	引張荷重 Tus (kN)	降伏荷重 Tys (kN)	試験時 0.90×Tys (kN)	常時 0.60×Tus (kN)	地震時 0.90×Tys (kN)	アンカー名称	PC鋼材種類	PC鋼材本数	PC鋼材断面積 (mm ²)	単位質量 (kg/m)	引張荷重 Tus (kN)	降伏荷重 Tys (kN)	試験時 0.90×Tys (kN)	常時 0.60×Tus (kN)	地震時 0.90×Tys (kN)		
K5-1H	φ12.7mm SWPR7B	1	98.71	0.774	183	156	140.4	109.8	140.4	K6-1H	φ15.2mm SWPR7B	1	138.70	1.101	261	222	199.8	156.6	199.8		
K5-2H		2	197.4	1.548	366	312	280.8	219.6	280.8	K6-2H		2	277.4	2.202	522	444	399.6	313.2	399.6		
K5-3H		3	296.1	2.322	549	468	421.2	329.4	421.2	K6-3H		3	416.1	3.303	783	666	599.4	469.8	599.4		
K5-4H		4	394.8	3.096	732	624	561.6	439.2	561.6	K6-4H		4	554.8	4.404	1044	888	799.2	626.4	799.2		
K5-5H		5	493.6	3.870	915	780	702.0	549.0	702.0	K6-5H		5	693.5	5.505	1305	1110	999.0	783.0	999.0		
K5-6H		6	592.3	4.644	1098	936	842.4	658.8	842.4	K6-6H		6	832.2	6.606	1566	1332	1198.8	939.6	1198.8		
K5-7H		7	691.0	5.418	1281	1092	982.8	768.6	982.8	K6-7H		7	970.9	7.707	1827	1554	1398.6	1096.2	1398.6		
K5-8H		8	789.7	6.192	1464	1248	1123.2	878.4	1123.2	K6-8H		8	1109.6	8.808	2088	1776	1598.4	1252.8	1598.4		
K5-9H		9	888.4	6.966	1647	1404	1263.6	988.2	1263.6	K6-9H		9	1248.3	9.909	2349	1998	1798.2	1409.4	1798.2		
K5-10H		10	987.1	7.740	1830	1560	1404.0	1098.0	1404.0	K6-10H		10	1387.0	11.010	2610	2220	1998.0	1566.0	1998.0		
K5-11H		11	1085.8	8.514	2013	1716	1544.4	1207.8	1544.4	K6-11H		11	1525.7	12.111	2871	2442	2197.8	1722.6	2197.8		
K5-12H		12	1184.5	9.288	2196	1872	1684.8	1317.6	1684.8	K6-12H		12	1664.4	13.212	3132	2664	2397.6	1879.2	2397.6		

※許容荷重は、引張荷重、降伏荷重を基準にして、各々の安全係数を掛けて、小数点以下を四捨五入した。
※地震時は0.9×Tys又は0.8×Tusの小さい方で決定する。

表-3 KTB・引張型SCアンカー仕様選定(削孔径と許容引張力により選定)

削孔径 φ (mm)	PC鋼材種類	常時の許容引張力: Tas (kN)																		アンカー名称	鋼材本数 (本)			
		100	200	300	400	500	600	700	800	900	1000	1100	1200	1300	1400	1500	1600	1700	1800			1900	2000	
90	φ12.7mm SWPR7B	109.8																				K5-1H	1	
		219.6																					K5-2H	2
		329.4																					K5-3H	3
115	φ12.7mm SWPR7B	439.2																				K5-4H	4	
		549.0																				K5-5H	5	
		658.8																					K5-6H	6
		768.6																					K5-7H	7
135	φ12.7mm SWPR7B	878.4																				K5-8H	8	
		988.2																				K5-9H	9	
		1098.0																					K5-10H	10
		1207.8																					K5-11H	11
		1317.6																					K5-12H	12
90	φ15.2mm SWPR7B	156.6																				K6-1H	1	
		313.2																				K6-2H	2	
		469.8																				K6-3H	3	
115	φ15.2mm SWPR7B	626.4																				K6-4H	4	
		783.0																				K6-5H	5	
135	φ15.2mm SWPR7B	939.6																				K6-6H	6	
		1096.2																				K6-7H	7	
		1252.8																				K6-8H	8	
		1409.4																				K6-9H	9	
165	φ15.2mm SWPR7B	1566.0																				K6-10H	10	
		1722.6																				K6-11H	11	
		1879.2																				K6-12H	12	

受圧板との組み合わせ

●PCフレーム

受圧板として使用するPCフレームは、従来のPCフレームに限界状態設計法による改良を加えました。さらに、アンカー定着部の切欠部に特殊パン(鋼製函体)を設置し、フレームの板厚を軽減し、部材の価格の低減と施工の経済性をはかりました。安定した力学性状を発揮し、アンカー力を確実に地山に伝える、きわめて安全性の高い斜面安定工法を実現します。

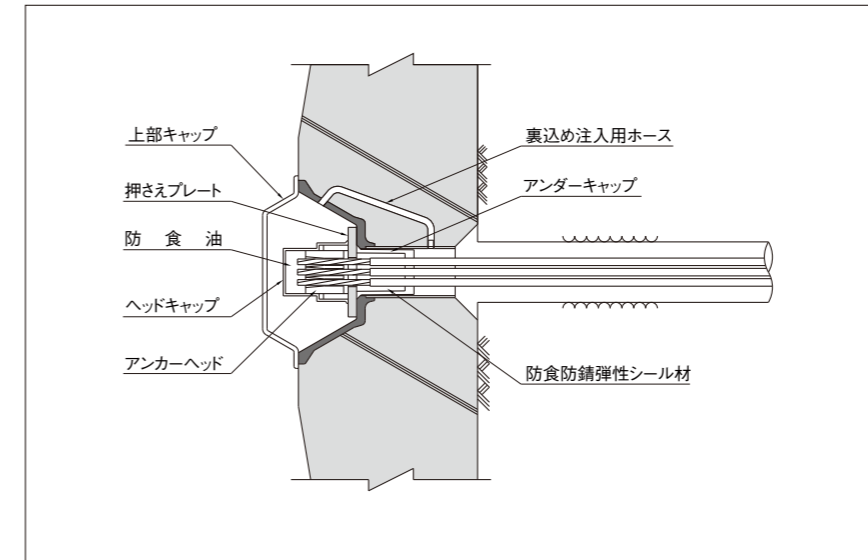
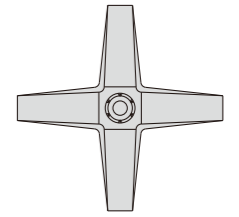
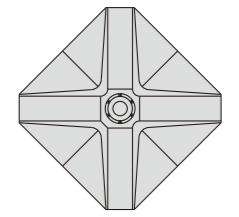


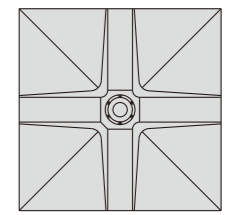
図-10 PCフレーム<Hシリーズ>



クロスタイプ(HC)



セミスクエアタイプ(HSS)



スクエアタイプ(HS)

図-11 PCフレームの型式

●スーパーメタルフレーム

ハイテク技術を駆使した亜鉛・アルミニウム溶射鋼板で、完全防錆の密閉型フレームです。きわめて軽量ですので小型重機でも施工できます。

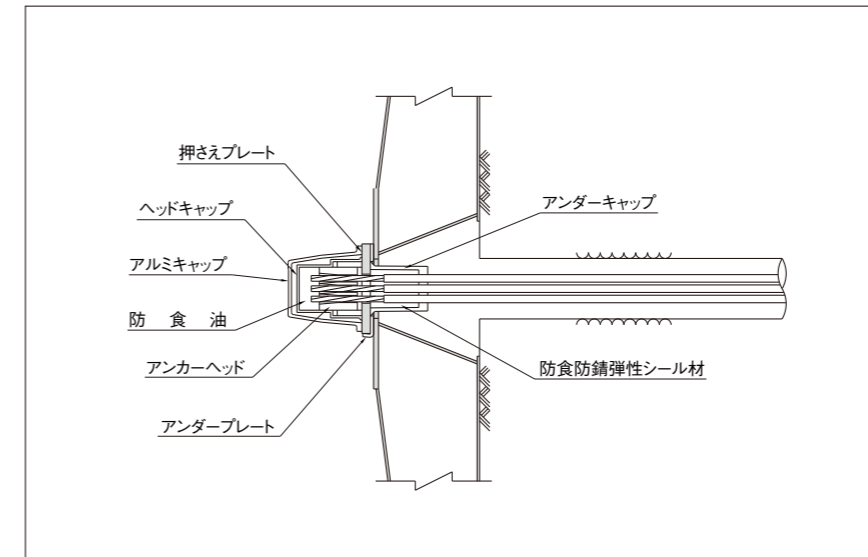
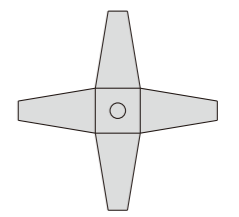
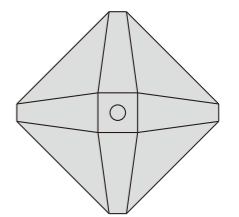


図-12 スーパーメタルフレーム<KSシリーズ>



クロスタイプ(KSC)



セミスクエアタイプ(KSS)

図-13 スーパーメタルフレームの型式

KTB・引張型SCアンカーの施工

アンカー工事の一般的な作業手順と主な工程は以下の通りです。

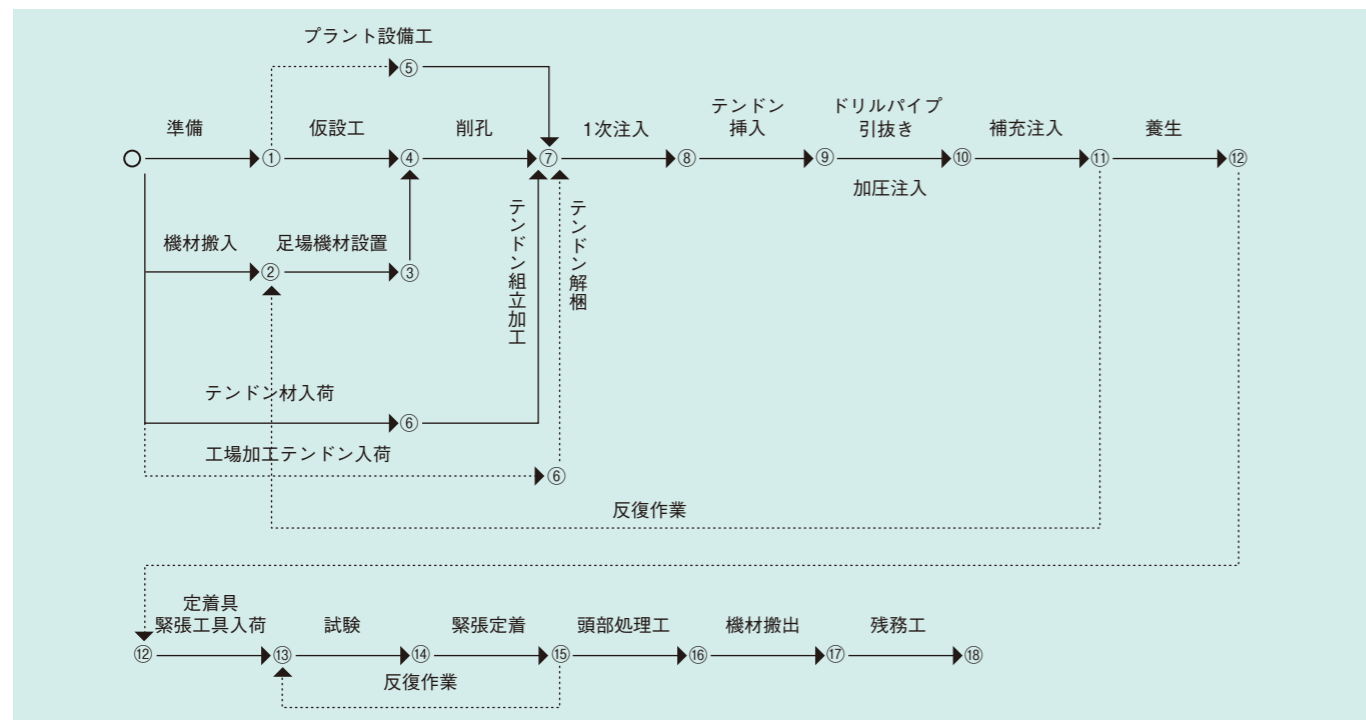


図-14 作業手順

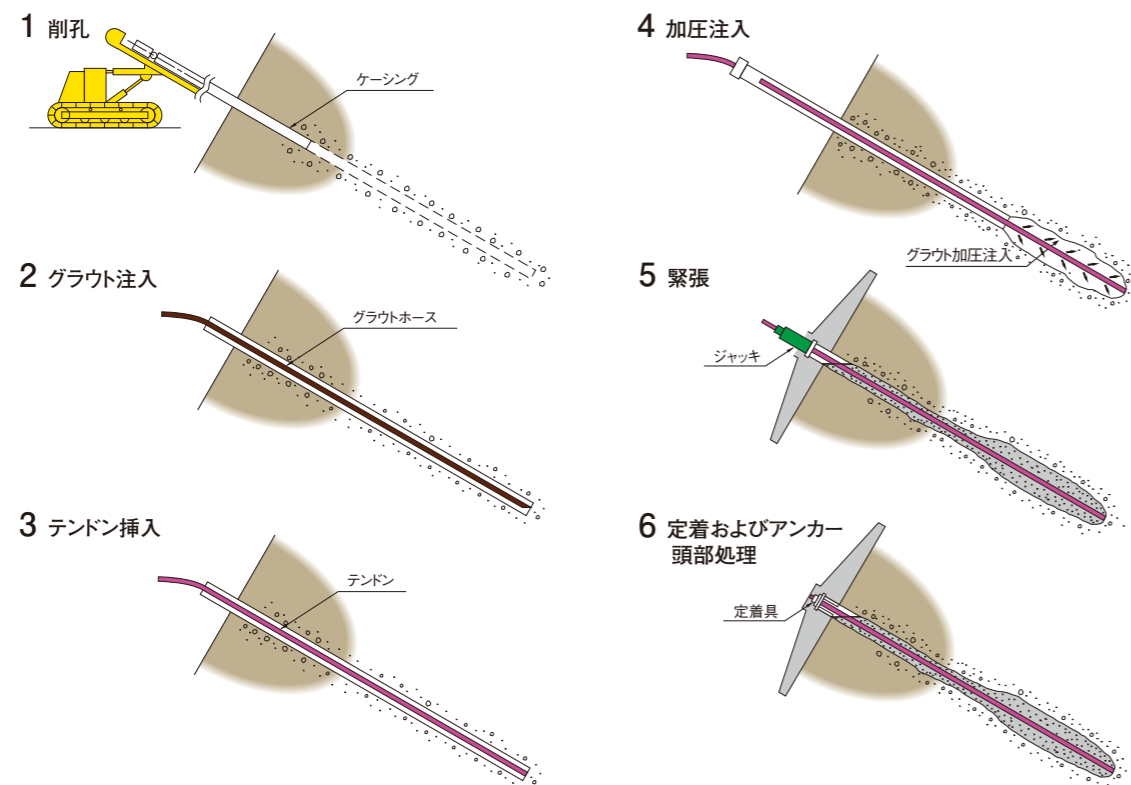


図-15 主な作業工程

アンカー主要部材

1テンドン

表-4 SCストランドの機械的特性(JIS G 3536)

記号	SWPR7B	SWPR7B
呼び名	7本より12.7mm	7本より15.2mm
KTBユニット	K5	K6
0.2%永久伸びに対する荷重 Tys(kN)	156以上	222以上
引張荷重 Tus(kN)	183以上	261以上
公称断面積(mm ²)	98.71	138.7
単位質量(kg/m)	0.774	1.101

SCストランド(SC-S)特許第2691113号



図-16 SCストランド

表-5 SCストランド(SC-S)の塗膜、被覆寸法

種類	PC鋼より線		単位 質量 (g/m)	標準 外径 (mm)	防錆塗膜または被覆仕様		
	JIS 記号	呼び名			標準塗膜または 被覆厚さ(mm)		
					a	b	c
PC鋼より線	SWPR7B	7本より12.7	774	13.9	0.20	-	-
	◇	◇ 15.2	1,101	16.4	0.20	-	-

SCアンボンド(SC-U2)特許第2552604号

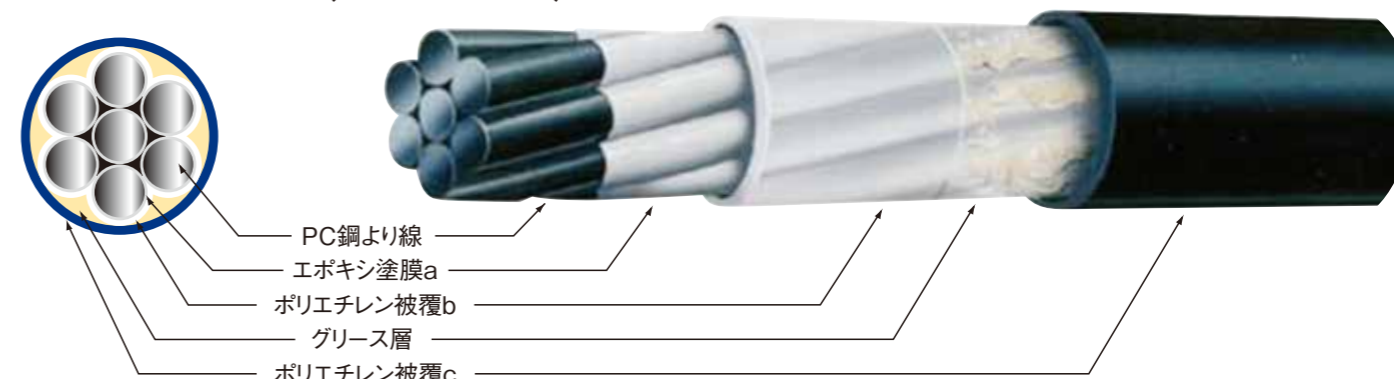


図-17 SCアンボンド

表-6 SCアンボンド(SC-U₂)の塗膜、被覆寸法

種類	PC鋼より線		単位 質量 (g/m)	標準 外径 (mm)	防錆塗膜または被覆仕様		
	JIS 記号	呼び名			標準塗膜または 被覆厚さ(mm)		
					a	b	c
PC鋼より線	SWPR7B	7本より12.7	774	19.0	0.20	0.7	1.0
	◇	◇ 15.2	1,101	21.5	0.20	0.7	1.0

2アンカー頭部

くさび

くさび形状・寸法

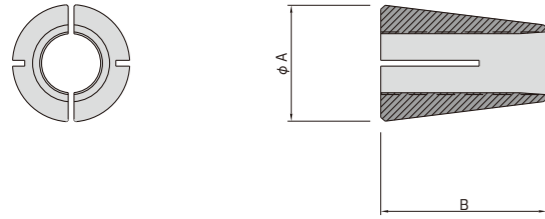
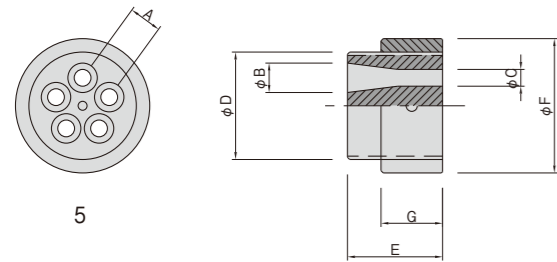


図-18 くさび

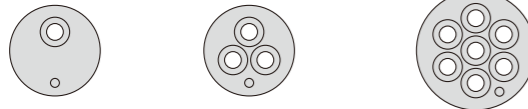
表-7 くさびの形状寸法

[単位: mm]		
PC鋼材種類	部材記号	A B
φ12.7mm	K5-W	25.9 37.0
φ15.2mm	K6-W	28.9 45.0

アンカーヘッド・ナット



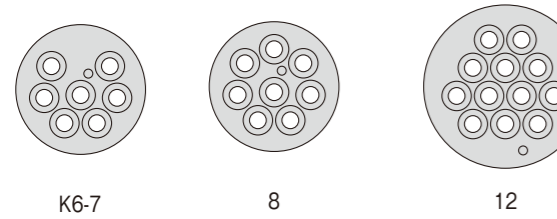
5



1

3

K5-7



K6-7

8

12

図-19 アンカーヘッド・ナット

表-8 アンカーヘッド・ナットの形状寸法(LL型)

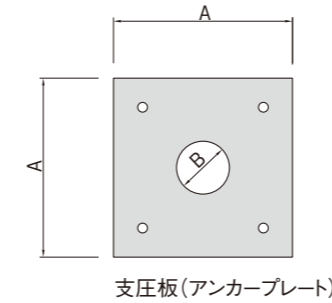
			[単位: mm]						
PC鋼材種類	PC鋼材本数	部材記号	アンカーヘッド					ナット	
			A	B	C	D	E	F	G
φ12.7mm	1	K5-1LLG	29	26.0	16	81	75	101	50
	2~3	K5-3LLG	29	26.0	16	81	75	101	50
	4~5	K5-5LLG	29	26.0	16	96	85	120	55
	6~7	K5-7LLG	29	26.0	16	106	100	130	65
	8	K5-8LLG	29	26.0	16	116	105	139	70
	9~11	K5-12LL	29	26.0	16	146	110	177	70
φ15.2mm	1	K6-1LLG	33	29.3	18	96	85	120	55
	2~3	K6-3LLG	33	29.3	18	96	85	120	55
	4~5	K6-5LLG	33	29.3	18	116	95	139	60
	6~7	K6-7LLG	33	29.3	18	136	125	177	80
	8	K6-8LLG	33	29.3	18	136	125	177	80
	9~11	K6-12LL	33	29.3	18	166	140	219	85
	12	K6-12LLG	33	29.3	18	166	140	219	85

表-9 アンカーヘッド・ナットの形状寸法(L型)

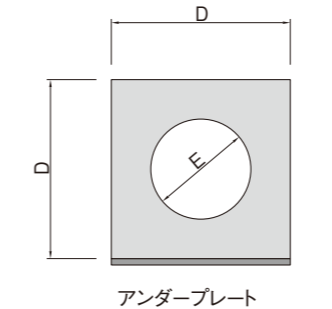
			[単位: mm]						
PC鋼材種類	PC鋼材本数	部材記号	アンカーヘッド					ナット	
			A	B	C	D	E	F	G
φ12.7mm	1	K5-1LG	29	26.0	16	81	60	101	30
	2~3	K5-3LG	29	26.0	16	81	60	101	30
	4~5	K5-5LG	29	26.0	16	96	60	120	35
	6~7	K5-7LG	29	26.0	16	106	60	130	43
	8	K5-8LG	29	26.0	16	116	60	139	46
	9~11	K5-12L	29	26.0	16	146	60	177	50
φ15.2mm	1	K6-1LG	33	29.3	18	96	60	120	35
	2~3	K6-3LG	33	29.3	18	96	60	120	35
	4~5	K6-5LG	33	29.3	18	116	60	139	45
	6~7	K6-7LG	33	29.3	18	136	80	177	55
	8	K6-8LG	33	29.3	18	136	80	177	60
	9~11	K6-12L	33	29.3	18	166	80	219	70
	12	K6-12LLG	33	29.3	18	166	80	219	70

支圧板(アンカープレート)・アンダープレート

○ 現場打ちのり枠を使用する場合



支圧板(アンカープレート)



アンダープレート

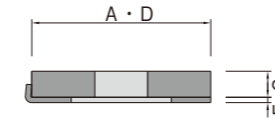


図-20 支圧板(アンカープレート)・アンダープレート

表-10 支圧板(アンカープレート)、アンダープレート形状寸法

1) コンクリートの設計基準強度 $f'_{ck}=15N/mm^2$ [単位: mm]

PC鋼材種類	ユニット	シリーズ	支圧板(アンカープレート)			アンダープレート				
			部材記号	A	B	C	部材記号	D	E	F
φ12.7mm	K5-3	K5-1H	AP20-50-19M	200	50	19	UP20-122-6M	200	122	6
		K5-2H	AP22-50-28M	220	50	28	UP22-122-6M	220	122	6
		K5-3H	AP25-50-36M	250	50	36	UP25-122-6M	250	122	6
	K5-5	K5-4H	AP29-65-40M	290	65	40	UP29-122-6M	290	122	6
		K5-5H	AP31-65-45M	310	65	45	UP31-122-6M	310	122	6
		K5-6H	AP34-74-45M	340	74	45	UP34-122-6M	340	122	6
K5-7	K5-7H	AP36-74-50M	360	74	50	UP36-122-6M	360	122	6	
	K6-3	K6-1H	AP20-56-16M	200	56	16	UP20-122-6M	200	122	6
		K6-2H	AP24-56-28M	240	56	28	UP24-122-6M	240	122	6
K6-3H		AP28-56-36M	280	56	36	UP28-122-6M	280	122	6	
K6-5	K6-4H	AP33-74-45M	330	74	45	UP33-122-6M	330	122	6	
	K6-5H	AP36-74-50M	360	74	50	UP36-122-6M	360	122	6	
	K6-6H	AP39-94-45M	390	94	45	UP39-140-6M	390	140	6	
K6-7	K6-7H	AP41-94-50M	410	94	50	UP41-140-6M	410	140	6	

表-11 支圧板(アンカープレート)、アンダープレート形状寸法

2) コンクリートの設計基準強度 $f'_{ck}=18N/mm^2$ [単位: mm]

PC鋼材種類	ユニット	シリーズ	支圧板(アンカープレート)			アンダープレート				
			部材記号	A	B	C	部材記号	D	E	F
φ12.7mm	K5-3	K5-1H	AP20-50-16M	200	50	16	UP20-122-6M	200	122	6
		K5-2H	AP20-50-25M	200	50	25	UP20-122-6M	200	122	6
		K5-3H	AP23-50-32M	230	50	32	UP23-122-6M	230	122	6
	K5-5	K5-4H	AP27-65-36M	270	65	36	UP27-122-6M	270	122	6
		K5-5H	AP29-65-40M	290	65	40	UP29-122-6M	290	122	6
		K5-6H	AP31-74-40M	310	74	40	UP31-122-6M	310	122	6
K5-7	K5-7H	AP33-74-45M	330	74	45	UP33-122-6M	330	122	6	
	K5-8	K5-8H	AP35-84-50M	350	84	50	UP35-140-6M	350	140	6
		K5-9H	AP37-104-40M	370	104	40	UP37-163-6M	370	163	6
K5-12		K5-10H	AP38-104-45M	380	104	45	UP38-163-6M	380	163	6
	K6-3	K6-1H	AP20-56-16M	200	56	16	UP20-122-6M	200	122	6
		K6-2H	AP23-56-25M	230	56	25	UP23-122-6M	230	122	6
K6-3H		AP27-56-32M	270	56	32	UP27-122-6M	270	122	6	
K6-5	K6-4H	AP31-74-36M	310	74	36	UP31-122-6M	310	122	6	
	K6-5H	AP33-74-45M	330	74	45	UP33-122-6M	330	122	6	
	K6-6H	AP36-94-36M	360	94	36	UP36-140-6M	360	140	6	
K6-7	K6-7H	AP38-94-45M	380	94	45	UP38-140-6M	380	140	6	

表-12 支圧板(アンカープレート)、アンダープレート形状寸法

3) コンクリートの設計基準強度 $f'_{ck}=21N/mm^2$ [単位: mm]

PC鋼材種類	ユニット	シリーズ	支圧板(アンカープレート)			アンダープレート				
			部材記号	A	B	C	部材記号	D	E	F
φ12.7mm	K5-3	K5-1H	AP20-50-16M	200	50	16	UP20-122-6M	200	122	6
		K5-2H	AP20-50-22M	200	50	22	UP20-122-6M	200	122	6
		K5-3H	AP22-50-28M	220	50	28	UP22-122-6M	220	122	6
	K5-5	K5-4H	AP26-65-32M	260	65	32	UP26-122-6M	260	122	6
		K5-5H	AP28-65-36M	280	65	36	UP28-122-6M	280	122	6
		K5-6H	AP30-74-36M	300	74	36	UP30-122-6M	300	122	6
K5-7	K5-7H	AP31-74-40M	310	74	40	UP31-122-6M	310	122	6	
	K5-8	K5-8H	AP33-84-45M	330	84	45	UP33-140-6M	330	140	6
		K5-9H	AP34-104-32M	340	104	32	UP34-163-6M	340	163	6
K5-12		K5-10H	AP36-104-36M	360	104	36	UP36-163-6M	360	163	6
	K5-11H	AP37-104-40M	370	104	40	UP37-163-6M	370	163	6	
	K5-12H	AP39-104-45M	390	104	45	UP39-163-6M	390	163	6	
φ15.2mm	K6-3	K6-1H	AP20-56-16M	200	56	16	UP20-122-6M	200	122	6
		K6-2H	AP22-56-22M	220	56	22	UP22-122-6M	220	122	6
		K6-3H	AP25-56-28M	250	56	28	UP25-122-6M	250	122	6
	K6-5	K6-4H	AP29-74-32M	290	74	32	UP29-122-6M	290	122	6
		K6-5H	AP31-74-40M	310	74	40	UP31-122-6M	310	122	6
		K6-6H	AP34-94-32M	340	94	32	UP34-140-6M	340	140	6
K6-7	K6-7H	AP36-94-36M	360	94	36	UP36-140-6M	360	140	6	
	K6-8	K6-8H	AP38-94-40M	380	94	40	UP38-140-6M	380	140	6
		K6-9H	AP40-120-32M	400	120	32	UP40-163-6M	400	163	6

■ アンダーキャップ

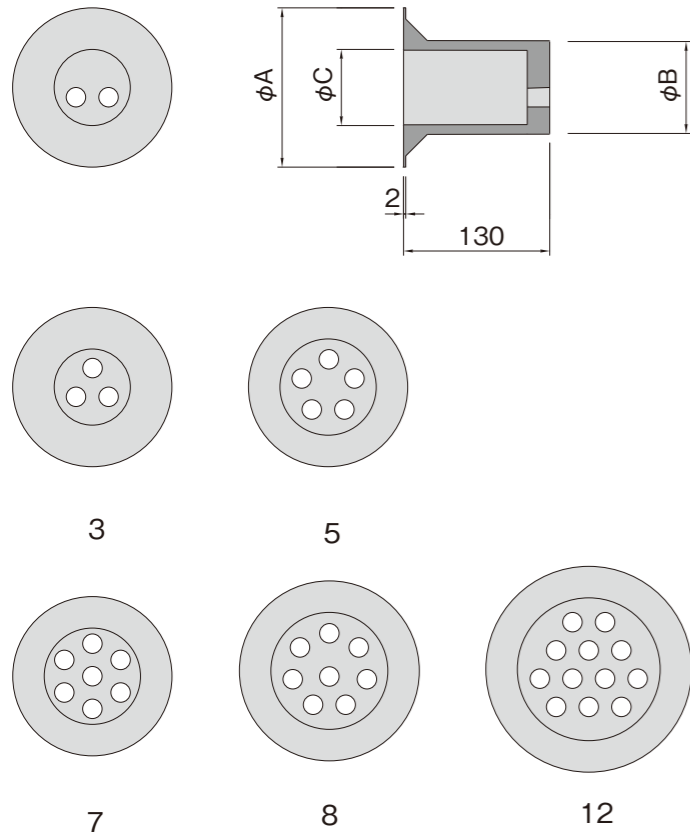


図-25 アンダーキャップ

表-19 アンダーキャップの形状寸法

PC鋼材種類	ユニット	シリーズ	アンダーキャップ							
			部材記号	A	B	C				
φ12.7mm	K5-3	K5-1H	UC5-1	141.6	81.7	67.7				
		K5-2H	UC5-2							
		K5-3H	UC5-3							
	K5-5	K5-4H	UC5-4	141.6	99.6	85.6				
		K5-5H	UC5-5							
		K5-6H	UC5-6							
	K5-7	K5-7H	UC5-7	141.6	99.6	85.6				
		K5-8H	UC5-8							
	K5-12	K5-9H	UC5-9	183.0	141.0	127.0				
		K5-10H	UC5-10							
		K5-11H	UC5-11							
		K5-12H	UC5-12							
φ15.2mm		K6-3	K6-1H				UC6-1	141.6	81.7	67.7
			K6-2H				UC6-2			
	K6-3H		UC6-3							
	K6-5	K6-4H	UC6-4	141.6	99.6	85.6				
		K6-5H	UC6-5							
		K6-6H	UC6-6							
K6-7	K6-7H	UC6-7	160.0	118.0	104.0					
	K6-8H	UC6-8								
K6-12	K6-9H	UC6-9	183.0	141.0	127.0					
	K6-10H	UC6-10								
	K6-11H	UC6-11								
	K6-12H	UC6-12								

■ ヘッドキャップ

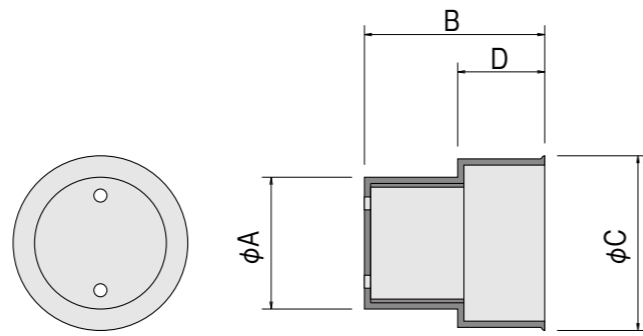


図-26 ヘッドキャップ

表-20 ヘッドキャップ形状寸法(LL型)

PC鋼材種類	PC鋼材本数	部材記号	ヘッドキャップ			
			A	B	C	D
φ12.7mm	1~3	HC5-3 LL	91	145	121.5	65
	4~5	HC5-5 LL	106	145	140.5	70
	6~7	HC5-7 LL	116	145	150.5	80
	8	HC5-8 LL	126	155	159.5	80
	9~12	HC5-12 LL	157	145	193.5	85
φ15.2mm	1~3	HC6-3 LL	106	145	140.5	70
	4~5	HC6-5 LL	126	155	159.5	80
	6~7	HC6-7 LL	145	175	199.0	90
	8	HC6-8 LL	145	175	199.0	90
	9~12	HC6-12 LL	179	250	253.0	100

表-21 ヘッドキャップ形状寸法(L型)

PC鋼材種類	PC鋼材本数	部材記号	ヘッドキャップ			
			A	B	C	D
φ12.7mm	1~3	HC5-3 L	87	118	117.5	38
	4~5	HC5-5 L	102	118	136.5	43
	6~7	HC5-7 L	112	118	146.5	51
	8	HC5-8 L	126	130	159.5	58
	9~12	HC5-12 L	157	118	193.5	60
φ15.2mm	1~3	HC6-3 L	102	118	136.5	43
	4~5	HC6-5 L	126	130	159.5	58
	6~7	HC6-7 L	145	150	199.0	70
	8	HC6-8 L	145	150	199.0	70
	9~12	HC6-12 L	179	190	253.0	81

■ アルミキャップ

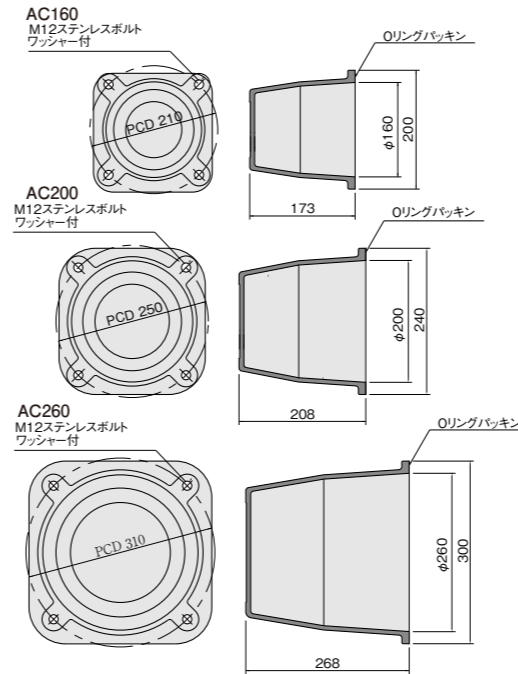


図-27 アルミキャップ

表-22 ユニットとアルミキャップ

PC鋼材種類	ユニット	部材記号	PC鋼材種類	ユニット	部材記号
φ12.7mm	K5-3	AC160	φ15.2mm	K6-3	AC160
	K5-5	AC160		K6-5	AC200
	K5-7	AC160		K6-7	AC200
	K5-8	AC200		K6-8	AC200
	K5-12	AC260		K6-12	AC260

3スパーサー

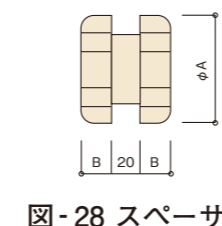
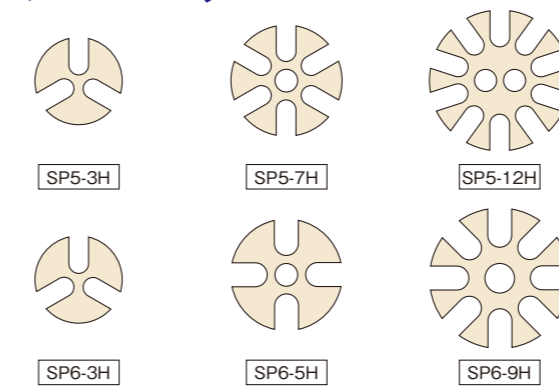


図-28 スパーサー

表-23 スパーサーの形状寸法

PC鋼材種類	PC鋼材本数	部材記号	削孔径 (mm)	最外径φA (mm)
φ12.7mm	1~3	SP5-3H	90(69)	φ59
	4~7	SP5-7H	115(86)	φ76
	8~12	SP5-12H	135(106)	φ96
φ15.2mm	1~3	SP6-3H	90(69)	φ59
	4~5	SP6-5H	115(86)	φ76
	6~9	SP6-9H	135(106)	φ96
	10~12	SP6-19H	165(133)	φ124

注：()はケーシング内径
※Bは20mmまたは30mm

4パイロットキャップ

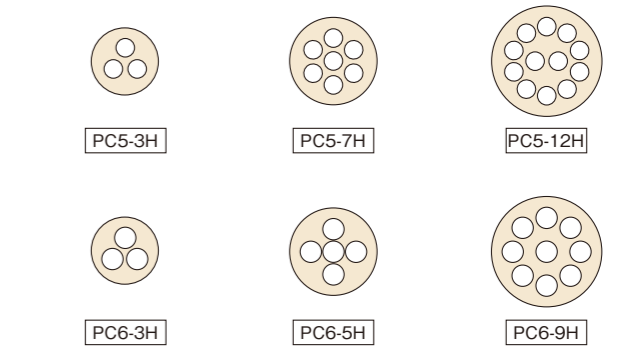


表-24 パイロットキャップの形状寸法

PC鋼材種類	PC鋼材本数	部材記号	削孔径	最外径φA (mm)	L
φ12.7mm	1~3	PC5-3H	90(69)	φ59	150
	4~7	PC5-7H	115(86)	φ76	
	8~12	PC5-12H	135(106)	φ96	
φ15.2mm	1~3	PC6-3H	90(69)	φ59	240
	4~5	PC6-5H	115(86)	φ76	
	6~9	PC6-9H	135(106)	φ96	
	10~12	PC6-19H	165(133)	φ96	

図-29 パイロットキャップ

5結束バンド(ナイロン)

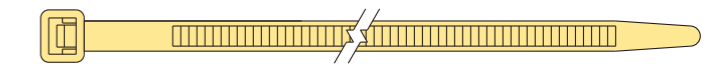


図-30 結束バンド

部材記号
CB

6防食材料

■ 防食材



写-1 ノンコロージョン

■ 防食油



写-2 キューダスHC