

打換え用プレキャスト床版

SCSスラブ

Surpass
Coat
Strand
Slab



完全防錆SCストランドと高強度コンクリートの組合せにより 床版の超寿命化を実現します。

SCSスラブは、プレキャストPC床版として 鋼橋床版の超耐久性を保証します。

近年、道路橋のRC床版は、老朽化、年々増加する交通量や車両の大型化による疲労、凍結防止剤の散布による塩害等によって劣化が進み、床版打換えの検討が必要になってきています。床版打換えは供用中の橋梁に対して行われるために、交通規制などの制

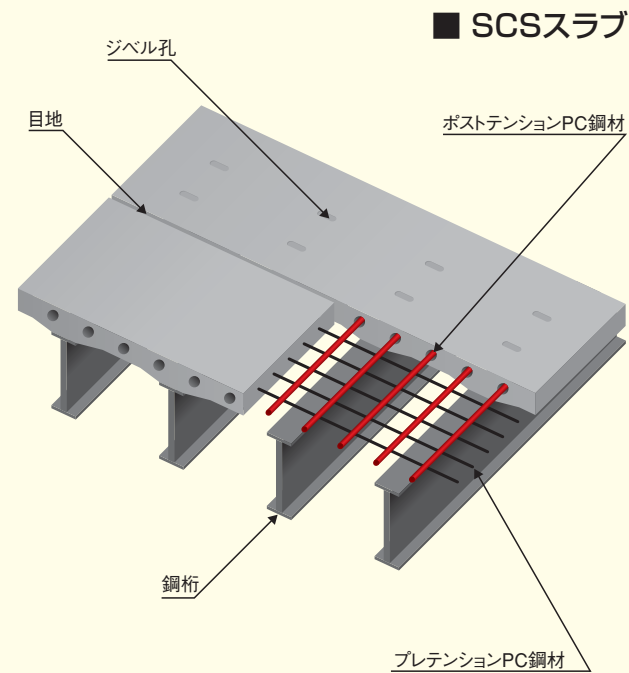
約条件からプレキャスト床版が多く採用され、また橋梁の超寿命化を目的に高耐久性が求められています。SCSスラブは、PC鋼より線に防食鋼材であるSCストランドを用いることにより、グラウト充填の不確実性や塩害の影響から床版を守ります。

SCSスラブの特徴

- 高耐久なPC構造
 - PC鋼材は、SCストランド(エポキシ樹脂全塗装PC鋼より線)を使用
 - 橋軸方向:ポストテンション
 - 橋軸直角方向:プレテンション
- 高品質なプレキャスト部材
 - 省力化
 - 施工性の向上
- 高強度コンクリート
 - コンクリート強度 50N/mm²以上

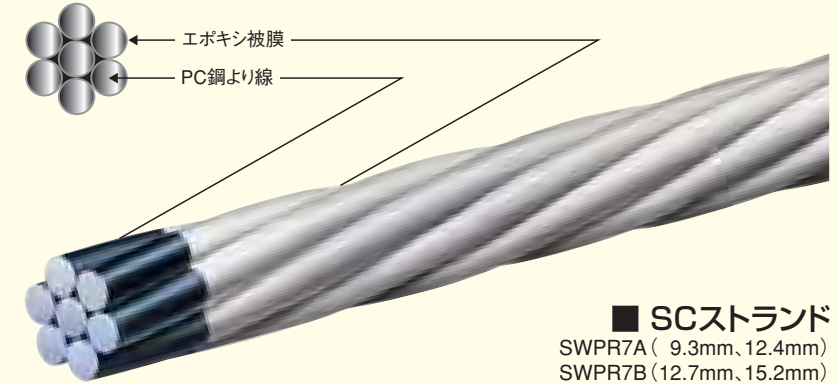
SCSスラブの適用効果

- 新・旧プレキャスト床版に適用可能
- 設計・製造・施工は、一般的なプレキャスト床版と同様
- 飛来塩分や凍結防止剤の散布による塩害の影響を受ける床版に適する
- 万が一のグラウト不良に対してもPC鋼材を腐食から守る
- 超寿命化によりライフサイクルコストを低減させる



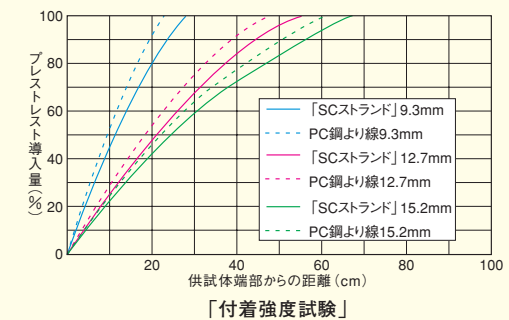
SCストランドの性能

「SCストランド」は、PC鋼より線を構成する心線および側線の外周面に静电粉末塗装法によって、エポキシ樹脂粉末塗料を熱溶着して被膜を形成したもので、諸々の腐食環境に対して超耐久性を有する製品となっています。
平成7年、(財)土木研究センターに技術審査を申請し、建設技術審査証明(委員長:池田尚治)を取得しました。「SCストランド」は、従来のPC鋼より線と同等の機械的性質、疲労強度特性およびコンクリートとの付着強度を保持することはもとより、傷がつきにくく優れた防錆性能を有しています。
したがって、プレテンション方式の床版や桁などのPC部材の耐久性向上に有効です。



SCストランドのコンクリート付着強度試験

測定方法は緊張荷重を解放した時点における、供試体両側面に添付したゲージをデジタル測定器で測定記録し、そのひずみが一定となった端部からの位置がプレストレスの100%導入された距離となります。試験結果から「SCストランド」と一般のPC鋼より線との付着強度は同等であり、「道路橋示方書」に定められているPC鋼より線直径の65倍以下の「定着長」長さとなっており、プレテンション方式における適用性が可能です。



過酷な400万回疲労試験をクリア

100年対応の高耐久性を持たせたケーブルは、①高防食性能、②定着性能、③疲労性能の3つの性能を満足させることが必要条件です。KTB・SCストランドケーブルは、疲労試験において、応力振幅245N/mm²という過酷な条件のもとに定着装置と一体にして試験を行い、常識を覆す疲労試験400万回をクリアしました。

